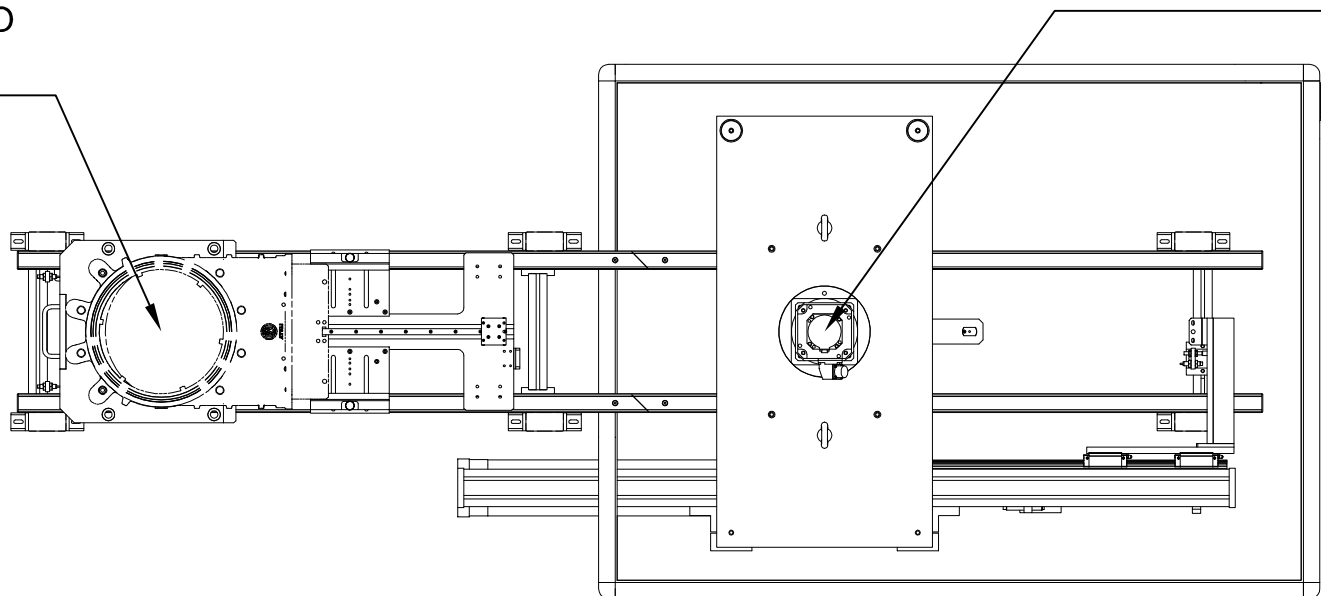


ST.010

CARICO CORPO
CARICO MANICOTTO
CARICO LAMA

ST.020

ASSEMBLAGGIO VALVOLA



IMPIANTO SEMIAUTOMATICO DI ASSEMBLAGGIO VALVOLE GRANDI