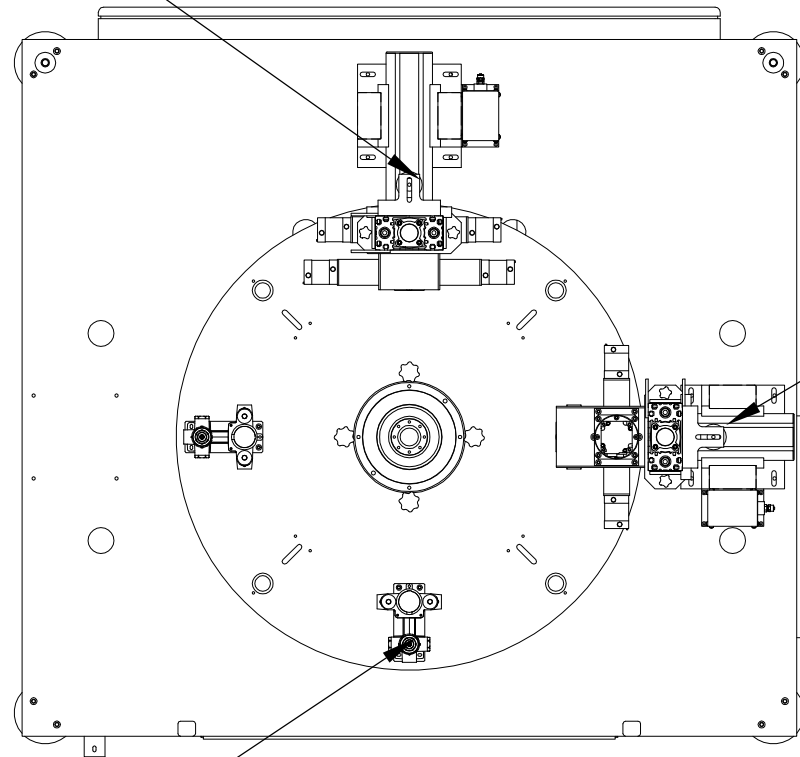


ST.020

COLLAUDO PASSAGGIO ARIA
E TENUTA RUBINETTO APERTO



ST.030

COLLAUDO TENUTA
RUBINETTO CHIUSO

ST.010

CARICO E SCARICO
INCASSO

MACCHINA DI COLLAUDO RUBINETTI TERMOSTATICI AD INCASSO