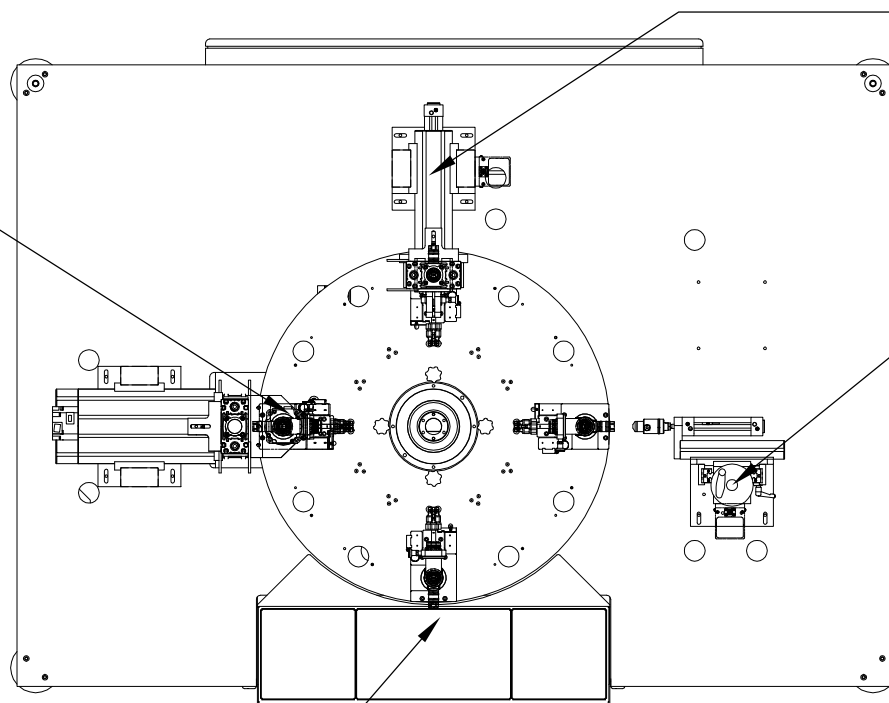


ST.020
AVVITATURA GHIERA,
VITONE E RACCORDO CANNA



ST.030
COLLAUDO CAMERE CARTUCCIA MISCELATRICE
E PASSAGGIO ARIA CARTUCCIA APERTA

ST.040
PROVA DI TENUTA CARTUCCIA
APERTA o VITONE CHIUSO

ST.010
CARICO CORPO, PRE-ASSEMBLAGGIO VITONE,
INSERIMENTO CARTUCCIA MISCELATRICE E
PREAVVITATURA GHIERA E RACCORDO CANNA

MACCHINA DI ASSEMBLAGGIO E COLLAUDO RUBINETTI MISCELATORI MONOCOMANDO CUCINA